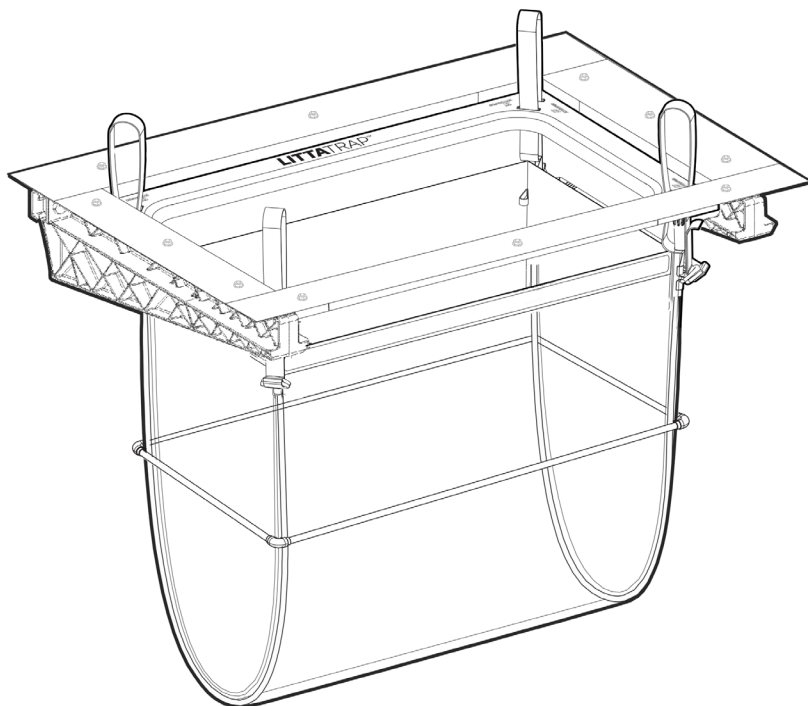


MANUAL DE INSTALACIÓN



Para la instalación, se necesitará:

- Cinta métrica
- Cúter
- Martillo rotativo eléctrico con broca para concreto de 10 mm (3/8")
- Juego de llaves de tubo de 13 mm (1/2") y 17 mm (11/16")
- Taladro/Atornillador inalámbrico y punta de llave de tubo de 8 mm (5/16")





ADVERTENCIA

Es fundamental cumplir con todas las normas locales y nacionales de Salud y Seguridad en el Trabajo al instalar o realizar el mantenimiento de los filtros LittaTrap. Asegúrese de utilizar en todo momento el Equipo de Protección Personal (EPP) requerido y de respetar las normas de Control de Tránsito.

Cumpla con todas las normas locales y nacionales vigentes relativas a la manipulación manual de cargas cada vez que se lleven a cabo tareas de mantenimiento manual.



SEGURIDAD EN EL SITIO

Recomendamos consultar el sitio web local para obtener una Plan de Seguridad Específico del Sitio antes de realizar cualquier instalación.



SALUD Y SEGURIDAD

Se requiere el uso del Equipo de Protección Personal (EPP) al realizar la instalación o mantenimiento de los filtros LittaTrap. Esto incluye mangas largas, pantalones largos, indumentaria de alta visibilidad (Hi-Vis) y calzado cerrado. También recomendamos el uso de guantes.

Al realizar las tareas de mantenimiento manual de LittaTrap, es esencial identificar y calcular el peso de los residuos capturados antes de ser levantados, ya que el peso puede variar según el contenido del filtro.

Consulte su sitio web local para recibir asesoramiento adicional sobre el cumplimiento de los estándares de Salud y Seguridad.



MANTENIMIENTO

Todos los sistemas de tratamiento requieren un mantenimiento regular para retirar los residuos acumulados y evitar desbordes o inundaciones. Dado que la contaminación de aguas pluviales y la concentración local de contaminantes en el área varían según el sitio y el régimen de lluvias, la frecuencia de limpieza debe ajustarse a cada ubicación. Se recomienda realizar inspecciones frecuentes durante el primer año de operación de LittaTrap para determinar un programa de mantenimiento estacional y anual según las necesidades.

El mantenimiento del filtro LittaTrap debe efectuarse cuando los contaminantes ocupen aproximadamente 2/3 de su capacidad o si la malla filtrante queda obstruida por la presencia de hidrocarburos, sedimentos o materia orgánica.

Para realizar el mantenimiento, retire el cartucho del filtro de su estructura utilizando ganchos en J y vacíe el contenido en un recipiente o contenedor adecuado para su posterior retiro y eliminación según el tipo de residuo. Por favor, extreme las medidas de seguridad al manipular los desechos, ya que la basura retenida puede incluir objetos cortantes o peligrosos.

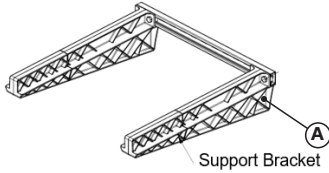
Si no se dispone de ganchos en J, se puede extraer la bolsa filtrante tirando de sus manijas. Si la malla filtrante está obstruida, deberá limpiarse con agua a presión hacia un contenedor adecuado antes de ser instalada nuevamente en la estructura.

Al realizar el mantenimiento de LittaTrap, es fundamental inspeccionar las ranuras de rebose en la parte superior de la unidad filtrante para asegurar que no haya residuos atrapados que puedan restringir el flujo.

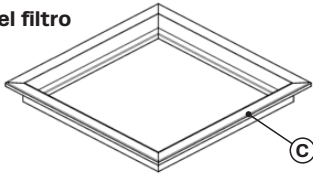
Si la unidad filtrante de LittaTrap es demasiado pesada para levantarla a mano, se deberá utilizar un camión de succión por vacío. Al realizar la limpieza mediante este vehículo, es esencial evitar el contacto del brazo de succión con la bolsa para prevenir daños. Realice la succión de sedimentos y contaminantes hasta retirar aproximadamente $\frac{3}{4}$ partes del contenido; el residuo restante se debe levantar y retirar de forma manual.

COMPONENTES SUMINISTRADOS

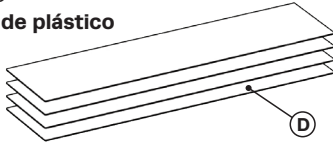
Parte A – x1
Soporte



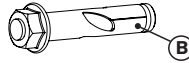
Parte C – x1
Caja del filtro



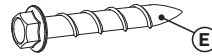
Parte D
Sellos de plástico



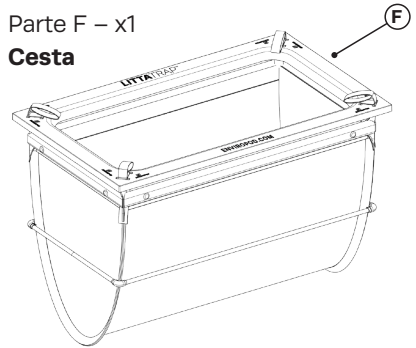
Parte B
Pernos de anclaje para concreto



Parte E
Tornillos auto perforantes de cabeza hexagonal

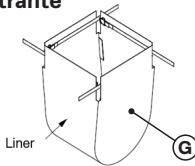


Parte F – x1
Cesta

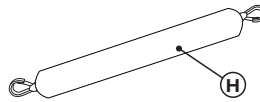


COMPONENTES ADICIONALES

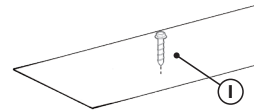
Parte G – x1
Malla filtrante



Parte H – x1
Barrera absorbente de aceite

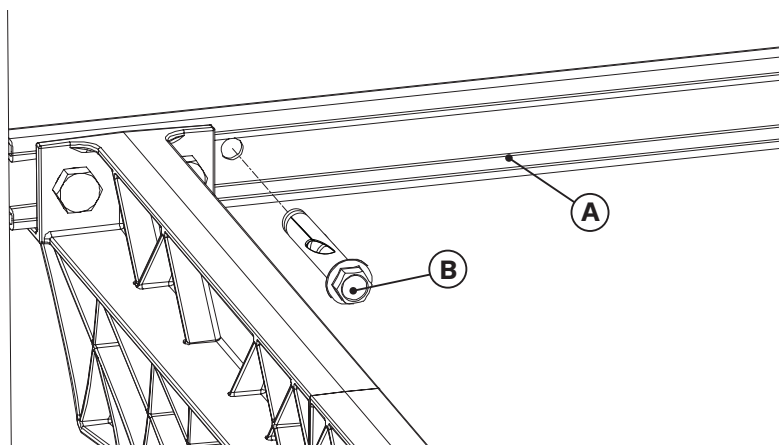
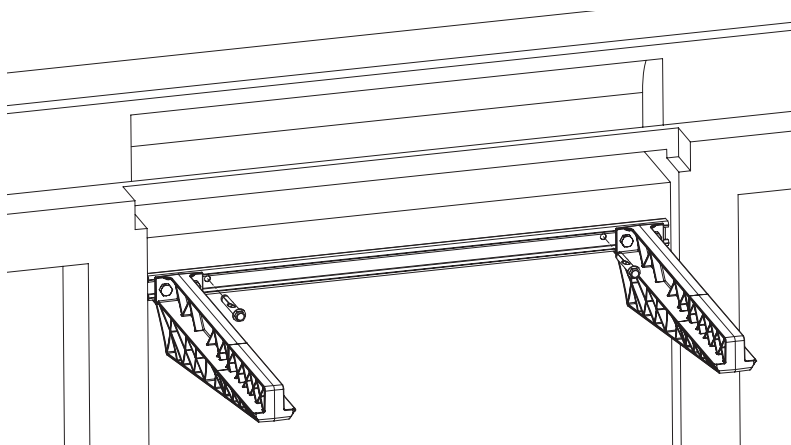


Parte I – x1
Sello de extensión



INSTALACIÓN DEL SOPORTE

01



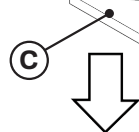
PASO 1

Coloque el **Soporte** a aproximadamente **203 mm (8")** por debajo del borde superior de la rejilla o a una profundidad suficiente para captar el flujo proveniente de la entrada de bordillo, asegurándose de que quede nivelado.

Utilice el **Taladro** para perforar la pared del sumidero utilizando los agujeros del **Soporte** como guías. Inserte los **pernos de anclaje de 10 mm** y usando la **llave de tubo de 13 mm (1/2")**, fíjelos a la pared a través del soporte y ajuste firmemente.

INSTALACIÓN DE LA CAJA DEL FILTRO

02

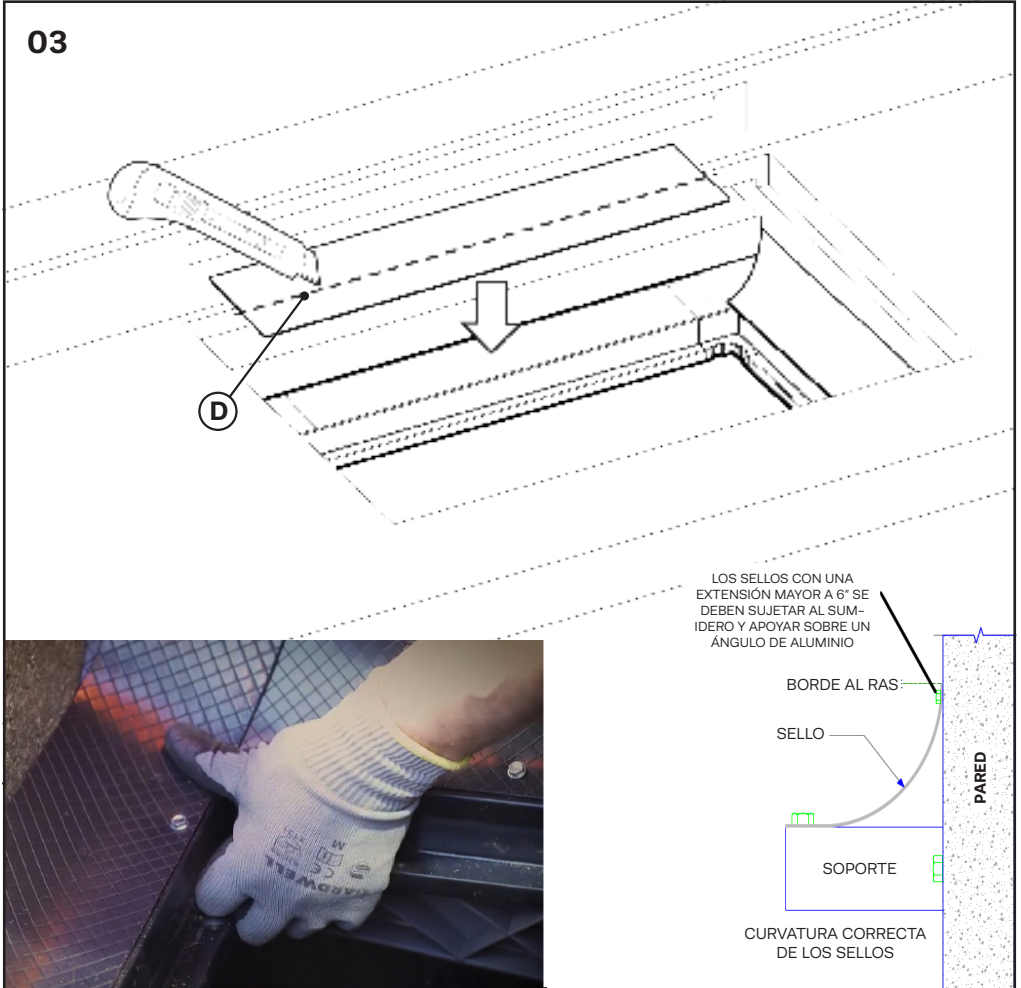


PASO 02

Coloque la **Caja del filtro** sobre el soporte y posicónela debajo de la apertura de la rejilla. La distancia estándar entre la caja del filtro y la pared es de aproximadamente 25 mm (1"). No instale la caja del filtro a más de 150 mm (6") de la pared donde está fijado el soporte para garantizar un apoyo adecuado. Verifique la ubicación de la salida y asegúrese de que la cesta LittaTrap™ no quede apoyada contra ella ni obstruya el desagüe una vez instalada.

INSTALACIÓN DE LA CAJA DEL FILTRO

03

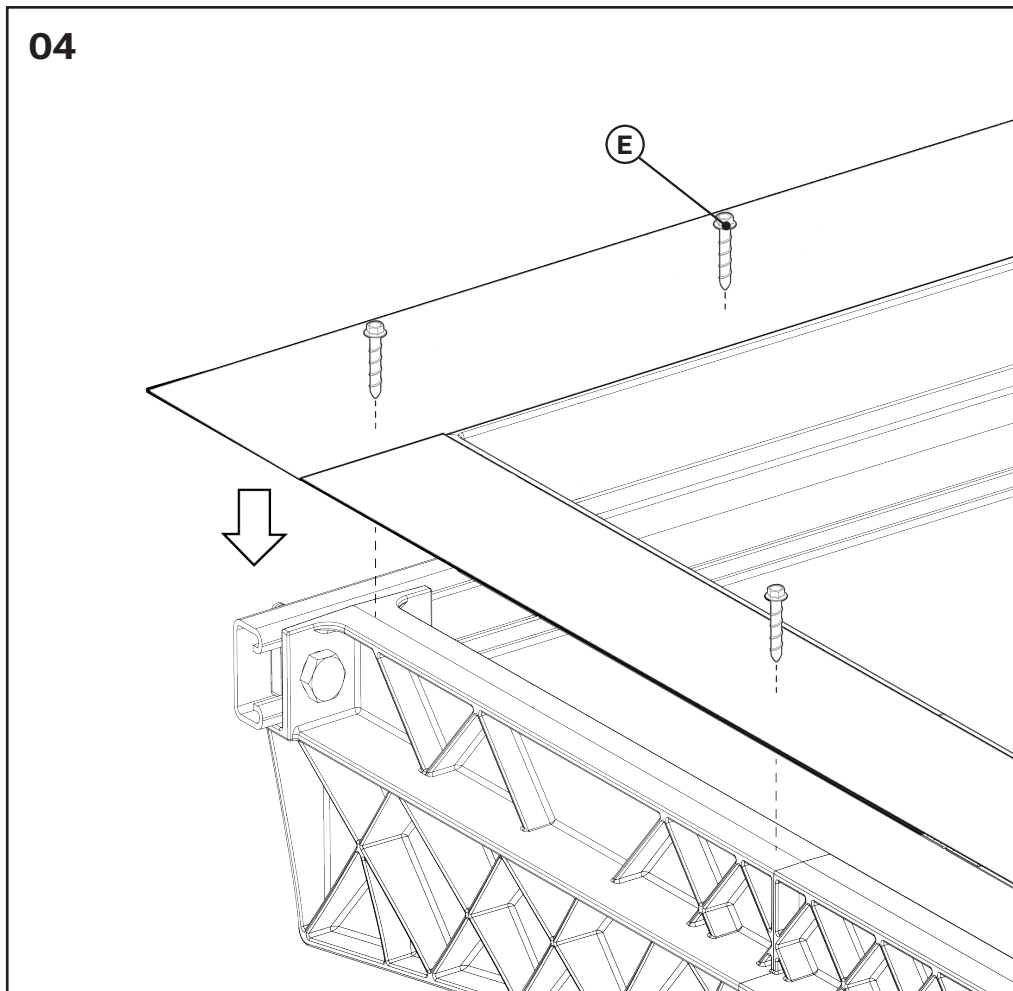


PASO 03

Corte los **Sellos de plástico** a medida con el **Cúter** para sellar los espacios entre la **Caja del filtro** y la pared del sumidero. Asegúrese de que los sellos sobresalgan lo suficiente para que se curven hacia arriba contra la pared del sumidero. Verifique que los **Sellos de plástico** queden a ras con el borde interior de la **Caja del filtro** sin que sobresalgan. De ser necesario, recorte los sellos de forma prolija para evitar ondulaciones. El agua debe fluir sin estancarse. Selle cualquier abertura restante con sellador de construcción.

INSTALACIÓN DE LA CAJA DEL FILTRO

04



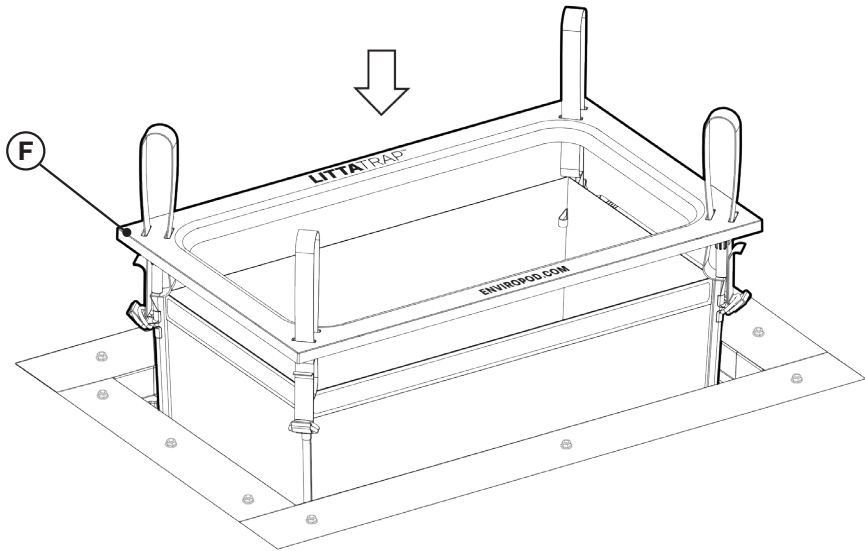
PASO 04

Use el **Taladro inalámbrico** para fijar los sellos con los **Tornillos auto-perforantes** a través de los **Sellos de plástico**, hacia la **Caja del filtro** y la estructura del **Soporte**. Realice este procedimiento en todos los lados.

Coloque los tornillos en las cuatro esquinas y en el centro de cada lateral de la cesta.

INSTALACIÓN DE LA CESTA Y ENSAMBLE FINAL

05



PASO 05

Complete la instalación de **LittaTrap** bajando la **cesta** (con la malla filtrante instalada, si se requiere) dentro de la caja del filtro. Asegure con al menos un tornillo en el centro de cada lateral. Vuelva a colocar la rejilla y ciérrela.

LISTA DE VERIFICACIÓN DE INSTALACIÓN DE LITTATRAP

Siga todos los pasos en la instalación de cada producto EnviroPod LittaTrap.

Se debe completar cada paso de instalación de EnviroPod LittaTrap para poder acceder a la garantía de 8 años..

Pasos en la instalación	Completado (S/N)
1. El sumidero está limpio, sin basura ni escombros; cualquier conducto sobresaliente se ha cortado para que quede a ras con las paredes del sumidero.	
2. El soporte está instalado a 200 mm (8") por debajo del nivel superior de la rejilla o por debajo de las entradas del bordillo.	
3. Los pernos de anclaje están bien apretados y sostienen firmemente el soporte. Los pernos se ajustaron de modo que el soporte quede completamente fijado a la pared del sumidero.	
4. La caja del filtro está ubicada de modo que la cesta se pueda retirar fácilmente a través de la rejilla abierta. Los bordes de la caja del filtro deben estar al menos a 25.4 mm (1") de distancia de las paredes del sumidero.	
5. La cesta tiene las dimensiones adecuadas para permitir una apertura libre de la rejilla y asegurar que no se obstruya la salida.	
6. Los sellos están fijados firmemente a la caja del filtro y a los soportes laterales, según sea necesario.	
7. Los sellos están fijados con al menos un tornillo por cada esquina y uno al centro de cada lateral de la caja del filtro.	
8. Los sellos no deben sobresalir de la caja del filtro, de lo contrario la cesta no encajará correctamente. Los sellos quedan a ras del borde de la caja del filtro y están recortados para evitar ondulaciones.	
9. Los sellos quedan curvados contra la pared del sumidero, manteniendo una inclinación hacia la cesta. Consulte la imagen de instalación correcta en las páginas de buenas prácticas de instalación.	
10. Si los sellos de extensión miden más de 150 mm (6"), asegúrese de sujetarlos mecánicamente a la pared del sumidero. Consulte el esquema de sellos para obtener más información.	
11. La cesta y la malla está colocadas en la caja del filtro, pasando las solapas superiores a través de las ranuras de rebose y sujetándolas debajo de los soportes de las esquinas (consulte la imagen de instalación correcta en las páginas de buenas prácticas). Si es necesario, verifique que la compuerta articulada para vectores esté instalada y sea operable con la rejilla cerrada.	
12. De ser necesario, verifique que la compuerta articulada para vectores esté instalada y sea operable con la rejilla cerrada.	
13. Verifique que no existan aberturas mayores a 5 mm (0.19") y, de ser necesario, selle con un sellador de construcción adecuado.	
14. Tome fotografías de la unidad instalada (con y sin la cesta colocada) y conserve este registro para demostrar que la instalación se realizó correctamente.	
15. Se han retirado todos los materiales de instalación y el sitio ha quedado limpio y ordenado.	
16. Cierre la rejilla.	

BUENAS PRÁCTICAS DE INSTALACIÓN

INSTALACIÓN DE LA MALLA



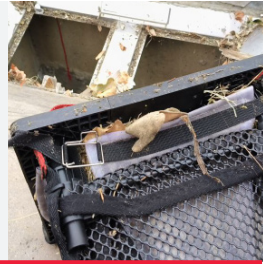
Sujeción correcta

La malla está plegada a través de la ranura de rebose y sujeta por debajo de los soportes de las esquinas.



Obstrucción del rebose

La malla se instaló sobre el collarín de la cesta, bloqueando la salida del rebose, lo cual podría causar inundaciones durante un evento de lluvia intensa.



INSTALACIÓN DE LA MALLA



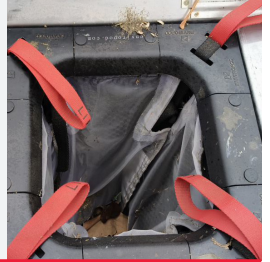
Instalación correcta

La malla está instalada correctamente, sin aberturas.



Instalación incorrecta

La malla no está instalada correctamente, está floja y el agua se filtrará por los bordes.



SUMIDERO COMBINADO



Orientación correcta

LittaTrap está instalado correctamente en el sumidero combinado. LittaTrap está ubicado cerca del borde de la calzada, justo bajo el área de apertura, para facilitar el acceso a la cesta.



Orientación incorrecta

LittaTrap está instalado en el sector incorrecto del sumidero. Cuando la cesta esté llena, la barra transversal la bloqueará, obligando a retirar los residuos a mano o con camión succionador antes de poder extraerla. Nota: la boquilla de aspiración también está mal colocada.



DESALINEACIÓN



Desalineación aceptable

La desalineación del sumidero, en caso de existir, no debe comprometer la instalación de LittaTrap ni el retiro de la cesta.



Desalineación excesiva

La cesta sería difícil de extraer una vez que esté llena. Podría requerirse otro modelo de LittaTrap.



BUENAS PRÁCTICAS DE INSTALACIÓN

SELLOS



Sellos correctos

Los sellos se curvan hacia arriba en las paredes del sumidero con una inclinación hacia la cesta. Los sellos plásticos quedan a ras con el borde interno de la caja del filtro y no sobresalen. No hay aberturas mayores a 5 mm.



Abertura excesiva

Los sellos no deben presentar aberturas mayores a 5 mm.



SEALS



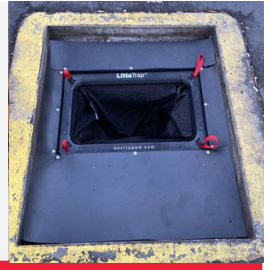
Fijados con pernos de anclaje

Los sellos están fijados a la pared con pernos de anclaje y quedan a ras con el borde interno de la caja del filtro, sin sobresalir hacia la cara interior.



Sellos muy grandes

Los sellos son excesivamente grandes (más de 150 mm). No están fijados mecánicamente a la pared del sumidero con pernos de anclaje.



Para registrar su garantía,
escanee el código QR.



Escanee este código
para más información.